

# systemtronic

ficha técnica SITA



## Descripción general:

Screen In the Air (Sita) es un soporte para televisiones y monitores versátil idóneo tanto para hogares, zonas comunes o habitaciones de hotel. Destaca por su elegante trasera que oculta las conexiones eléctricas proporcionando una imagen cuidada. Para incluir el equipo de CVD e HI-FI se dispone de una versión con estante o se puede adjuntar un módulo contenedor que completa el conjunto. Interface de montaje standar VESA 75, 100, 200, 300 y 400, opcional accesorio para VESA 600 y 800. El monitor puede girar 240°. Dispone de ruedas para poder moverlo. Para televisores de tamaño máximo 65" y peso máximo 30Kg. Fabricado en acero.

Diseñador: STC Studio.



Descripción técnica:

Para televisores de tamaño máximo 55" y peso máximo 30kg.

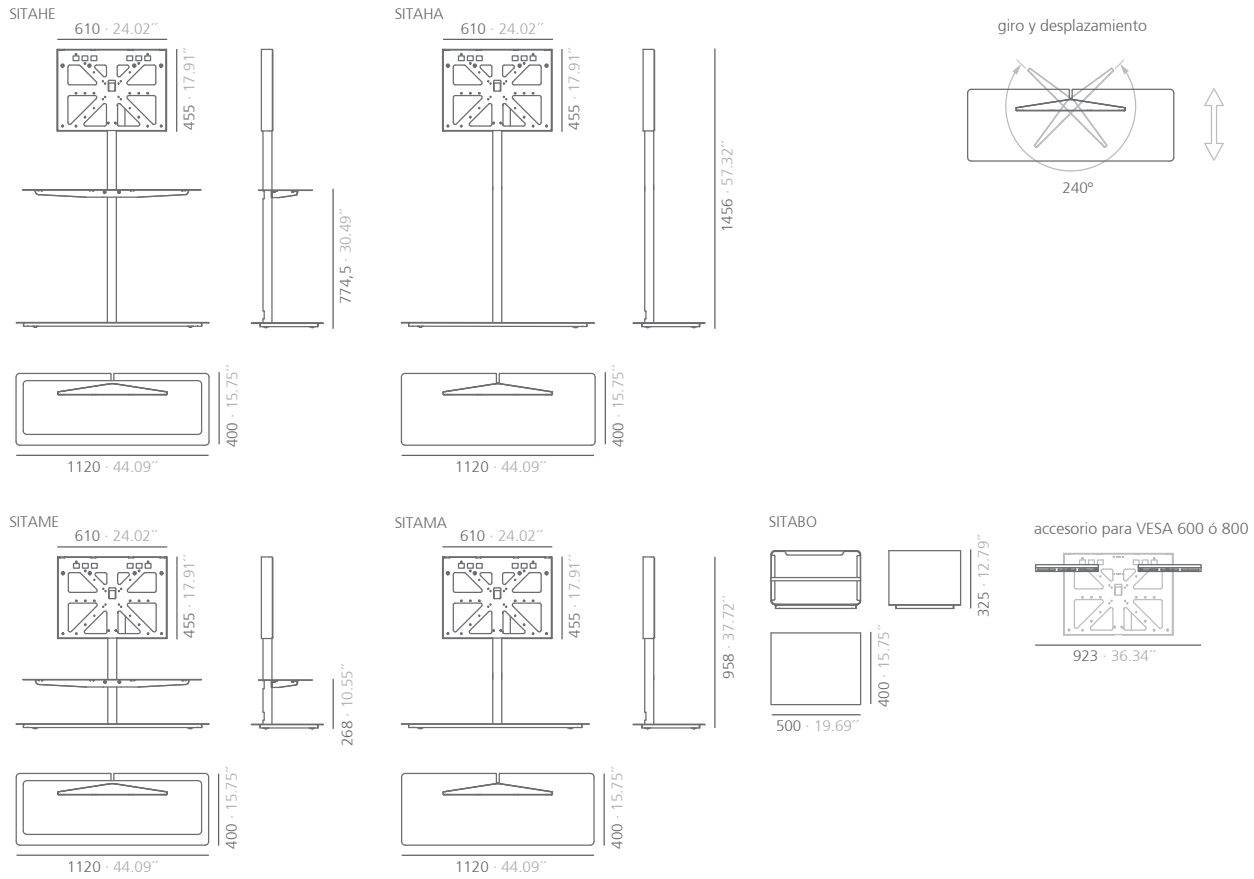
**SITAHA**  
 ·Materiales: acero  
 ·Dimensiones: 1120x400x1456 mm

**SITAMA**  
 ·Materiales: acero  
 ·Dimensiones: 1120x400x958 mm

**SITAEH**  
 ·Materiales: acero  
 ·Dimensiones: 1120x400x1456 mm


**SITAME**  
 ·Materiales: acero  
 ·Dimensiones: 1120x400x958 mm

**SITABO**  
 ·Materiales: acero  
 ·Dimensiones: 500x400x325 mm





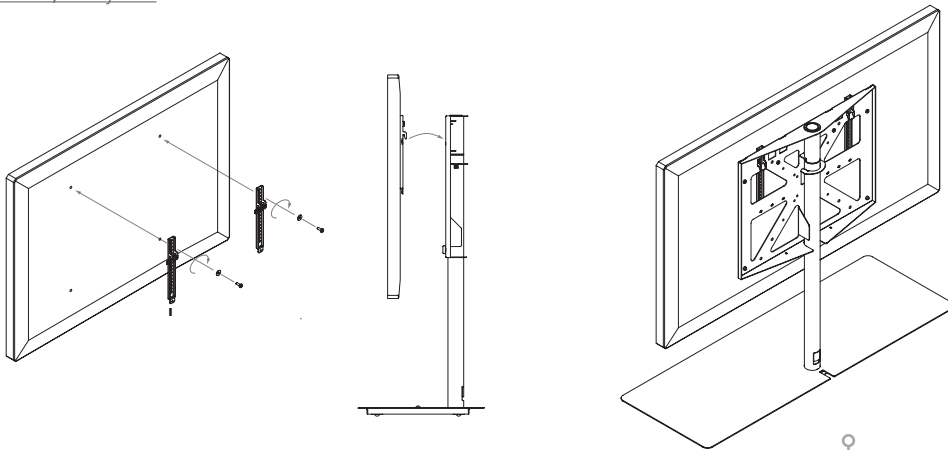
El diseño incluye 4 pequeñas ruedas que facilitan su desplazamiento hacia delante y hacia detrás.



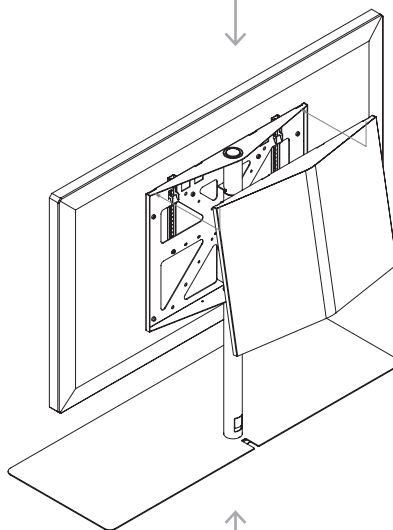
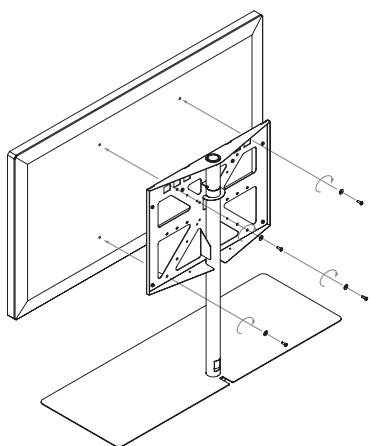
Para un movimiento rotatorio del SITA se ofertan otro tipo de ruedas de 35mm de diámetro que aumentan 52mm la altura total.

mm · pulgadas

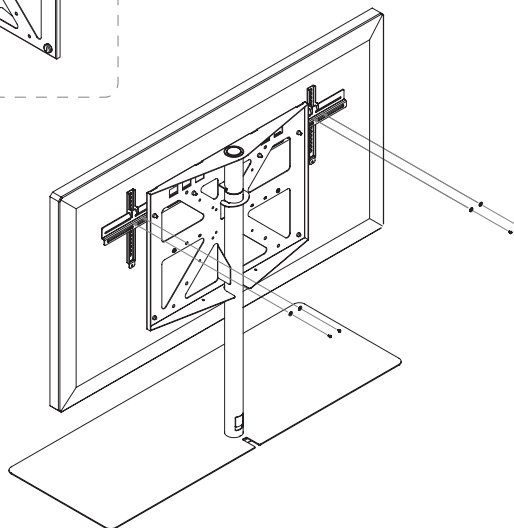
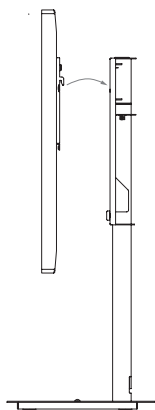
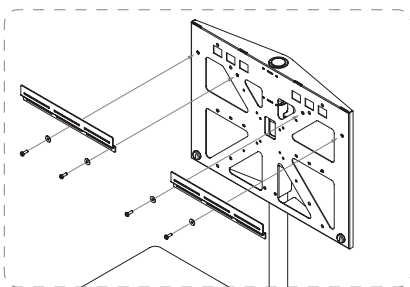
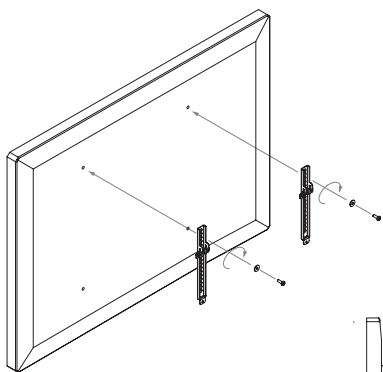
Montaje para VESA 200, 300 y 400



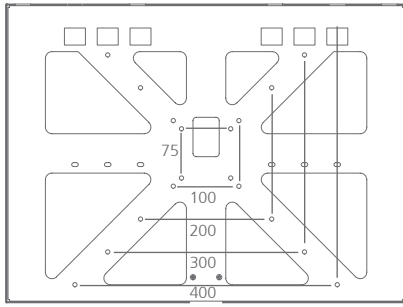
Montaje para VESA 75 y 100



Montaje para VESA 600 y 800

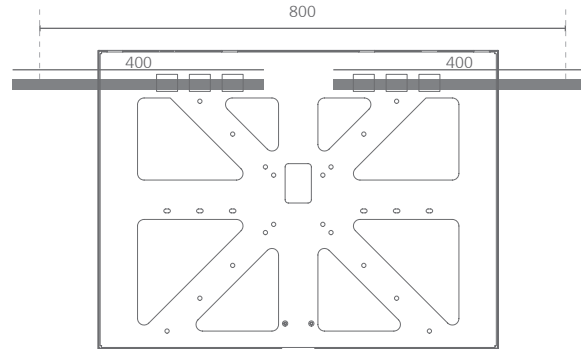
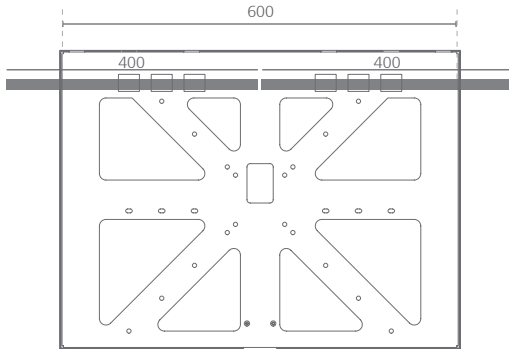


DISTANCIAS VESA QUE PERMITE SIN REGLETAS

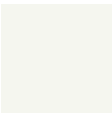
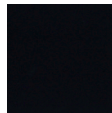


75x75  
100x100  
200x200  
300x300  
400x400

REGLETAS: Complemento adicional para televisores con VESA 600 y 800



Acabados:

	
blanco mate RAL 9003	negro satinado RAL 9011
*Pintura de poliéster	

Para acabados y dimensiones especiales, consultar.

Mantenimiento:

-Pintura de poliéster:

Para sucio seco (polvo), se aconseja un trapo humedecido con agua.

Para sucio grasiento/untuoso (huellas), se aconseja pasar una esponja con agua y detergente líquido para platos (Vim líquido) y luego con un paño humedecido con agua.

Se debe evitar la utilización de detergente que contengan disolventes y/o alcohol etílico puro.

-Aluminio-metal-cristal-melaminizado-material plástico:

Se aconseja el uso de productos normales en el comercio, para superficies delicadas.

Se deben evitar absolutamente alcohol, disolventes y detergentes abrasivos.