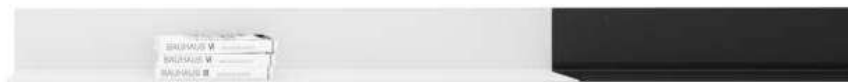


systemtronic

ficha técnica BALDAS



Descripción general:

Baldas modulares, de estética lineal en disposición vertical y horizontal, que permiten la libre composición de las mismas para adaptarse a las necesidades de cada espacio. Fabricadas en aluminio.

Diseñador: Víctor Carrasco.



Descripción Técnica:



-Las baldas constan de soportes niveladores que, una vez ya perforada la pared, permiten su ajuste en un margen máximo de 12 mm verticalmente para asegurarnos que la balda queda a la altura deseada y enderezada.



-Estando los soportes ya anclados, la balda puede reajustarse desplazándola en un margen de 10 mm a derecha o izquierda, para juntarla a la balda contigua o por el contrario, si se desea, dejar espacio entre ellas.



-Ante posibles accidentes, como pudiera ser un golpe, las baldas se han diseñado con un sistema contrasalida que impide que los estantes de descoloquen una vez fijados.

Material: Plancha de aluminio.

Dimensiones:

Balda_S: 180x190x310mm

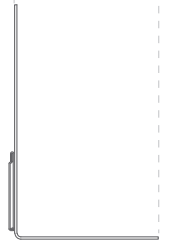
Balda_R: 180x190x310mm

Balda_M: 995x190x120mm

BALDA_S   Máximo peso recomendado

180 · 7.08"

190 · 7.48"

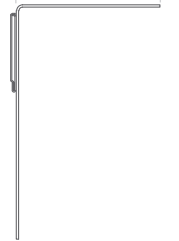


310 · 12.2"

BALDA_R   Máximo peso recomendado

180 · 7.08"

190 · 7.48"



310 · 12.2"

BALDA_M   Máximo peso recomendado

995 · 39.17"



190 · 7.48"



120 · 4.72"

mm · pulgadas

Acabados:



*Pintura de poliéster

Para acabados y dimensiones especiales, consultar.

Mantenimiento:

-Pintura de poliéster:

Para sucio seco (polvo), se aconseja un trapo humedecido con agua.

Para sucio grasiento/untuoso (huellas), se aconseja pasar una esponja con agua y detergente líquido para platos (Vim líquido) y luego con un paño humedecido con agua.

Se debe evitar la utilización de detergente que contengan disolventes y/o alcohol etílico puro.

systemtronic _ Baldas

www.st-systemtronic.com

nacional@st-systemtronic.com · export@st-systemtronic.com

tel. 96-1852784 · fax.34-961854482

ASSOCIATED N°00320

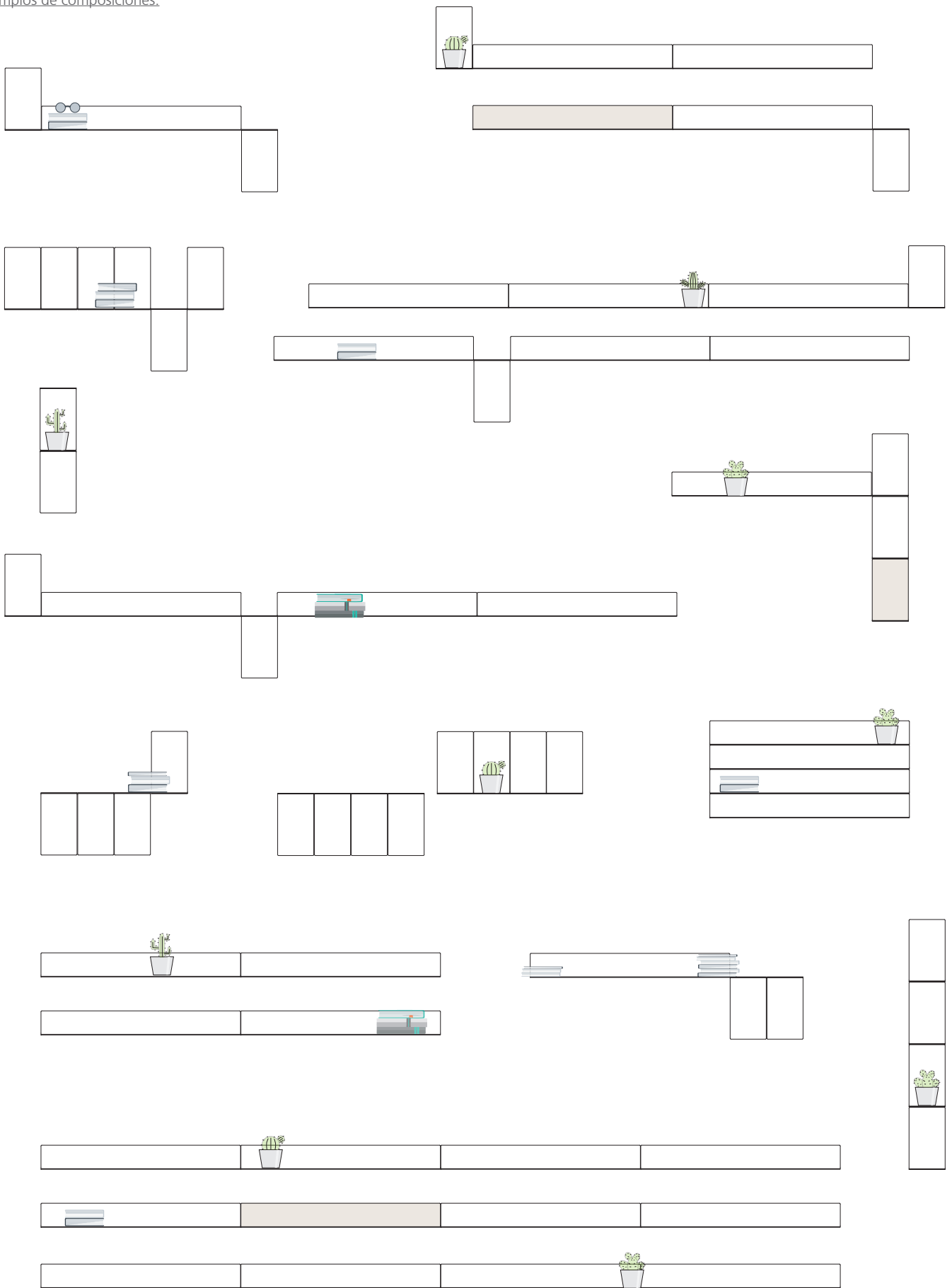
AIDIMME
INSTITUTO TECNOLÓGICO

METALMECÁNICO, MUEBLE, MADERA, EMBALAJE Y AFINES

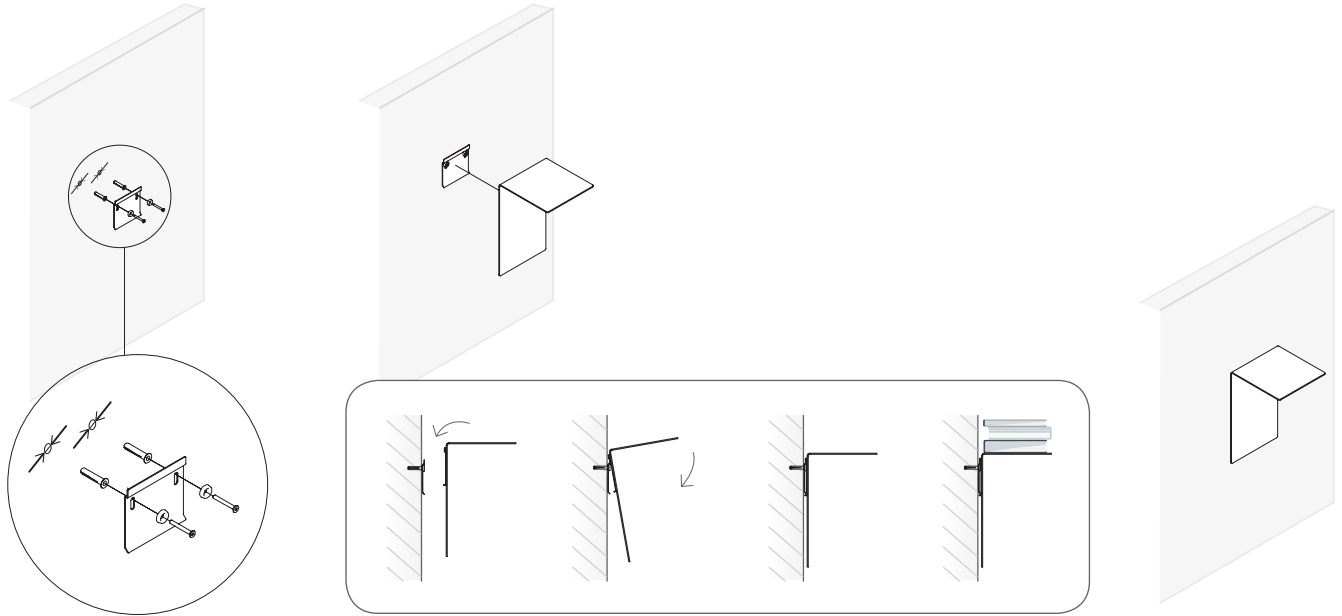


Calidad Controlada

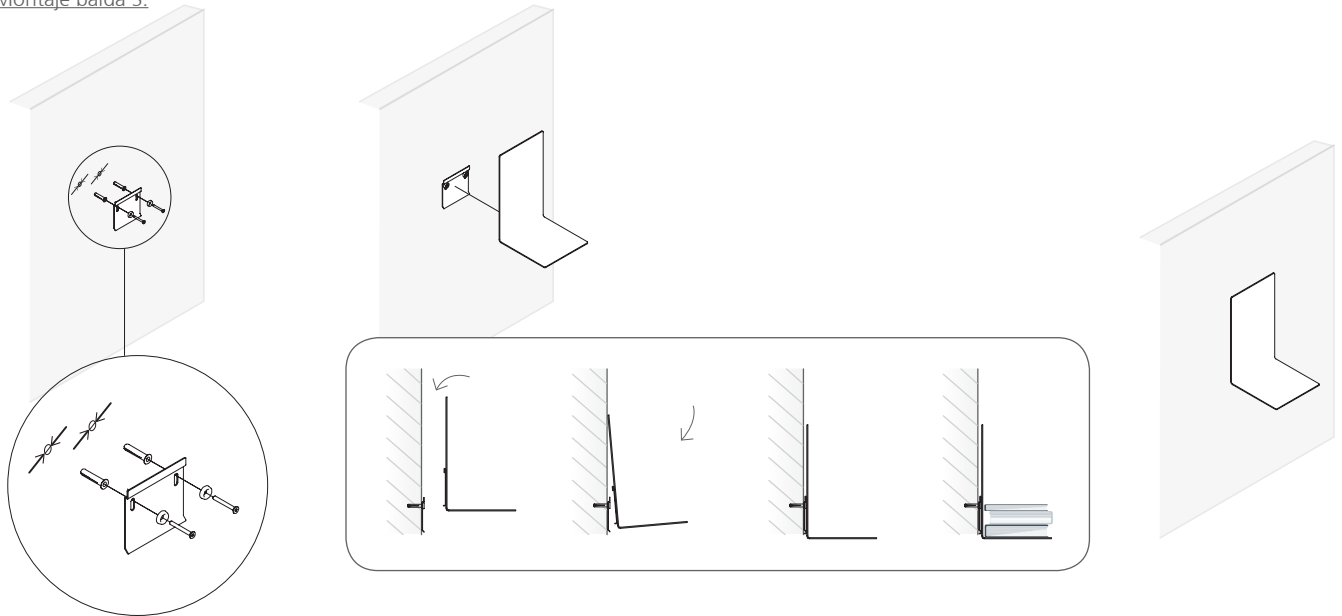
Ejemplos de composiciones:



Montaje balda R:



Montaje balda S:



Montaje balda M:

