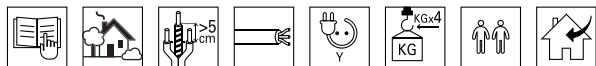


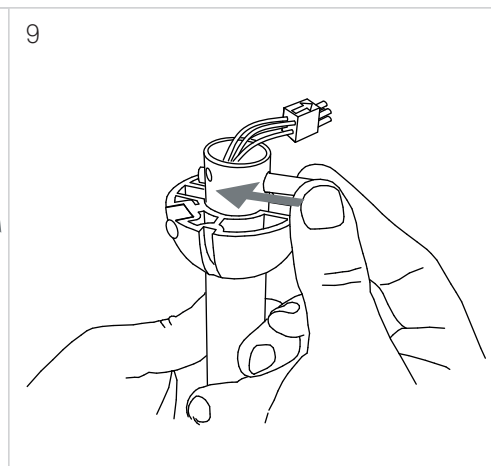
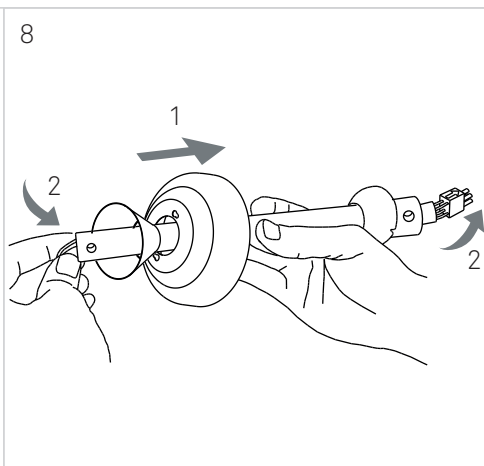
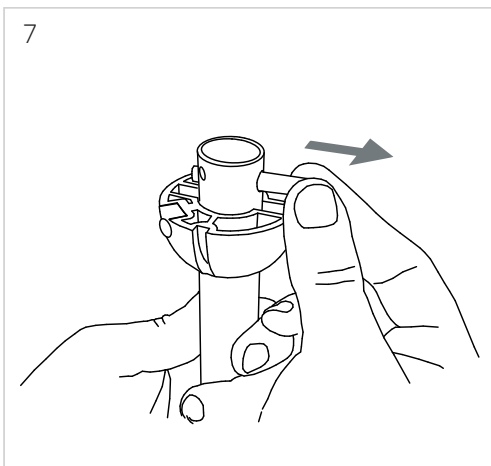
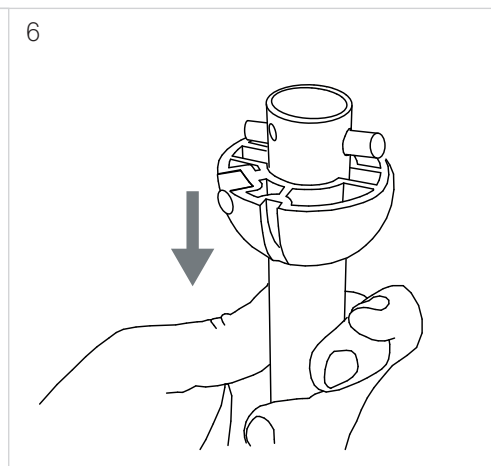
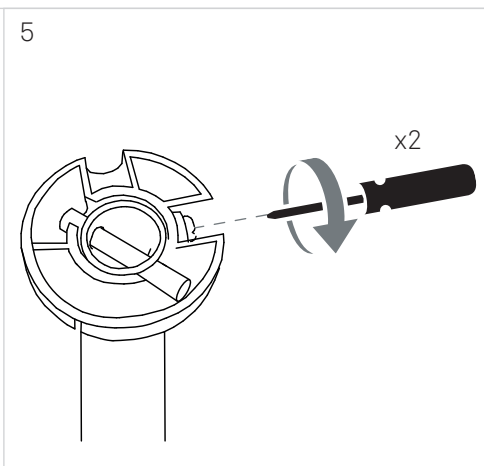
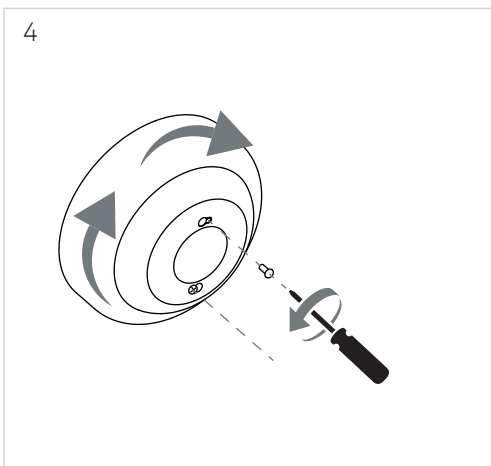
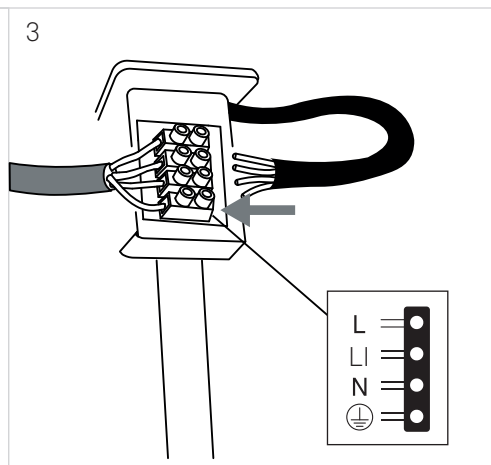
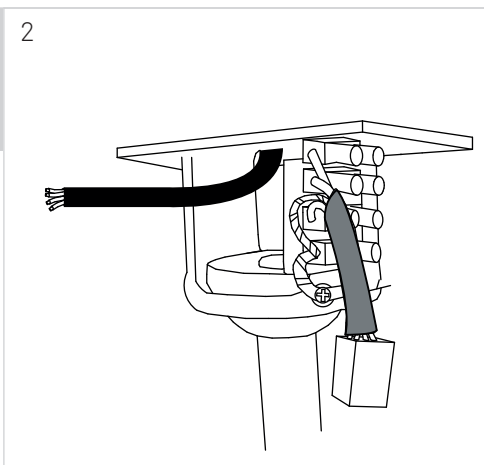
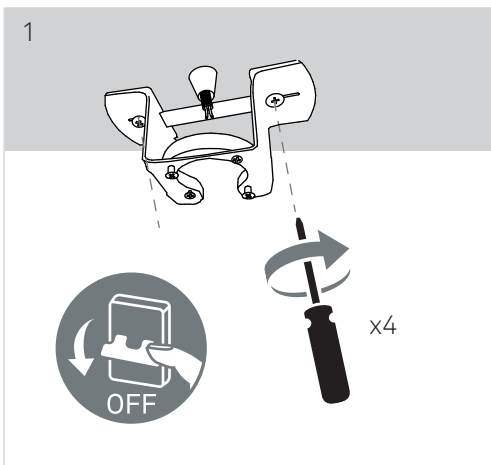
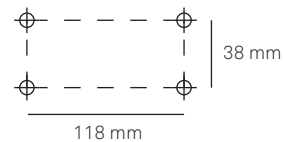
KLAR

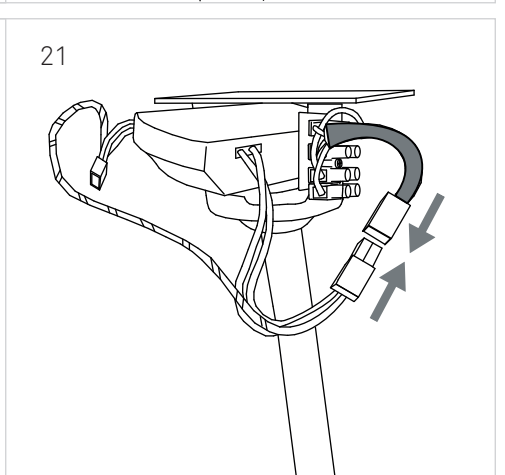
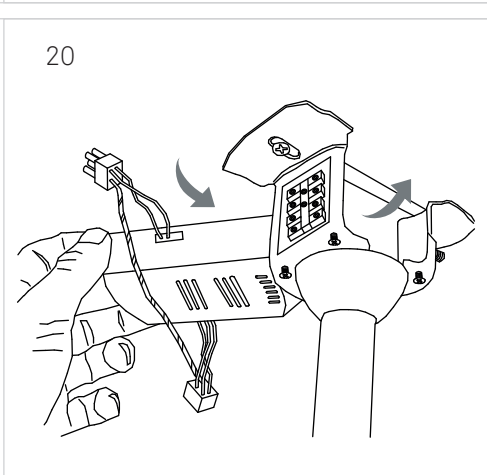
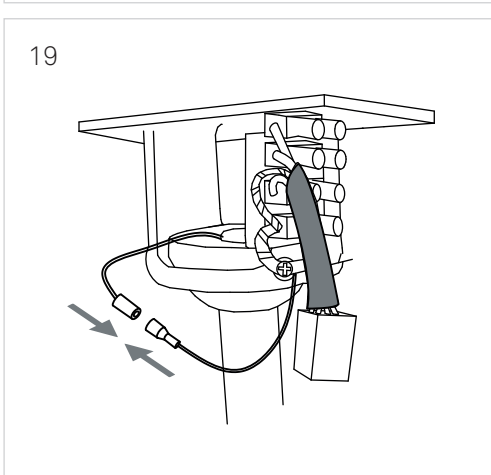
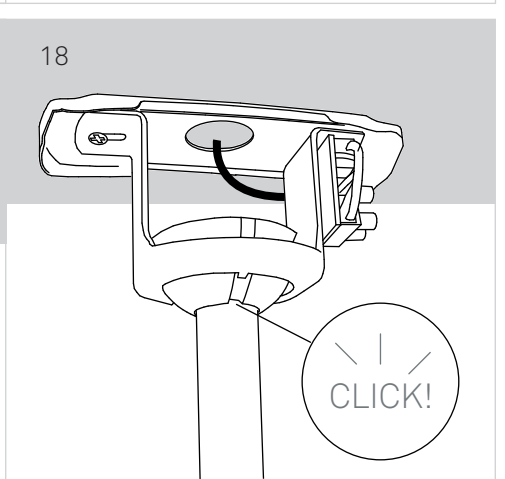
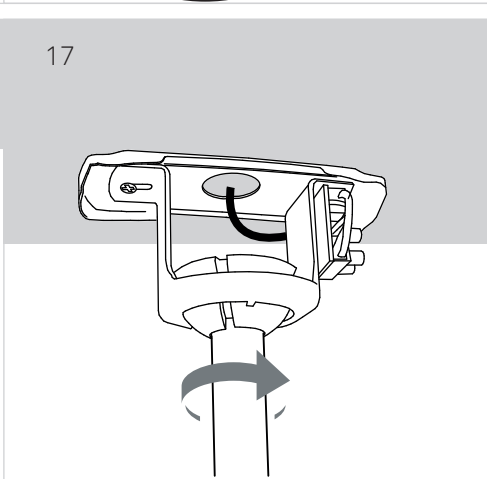
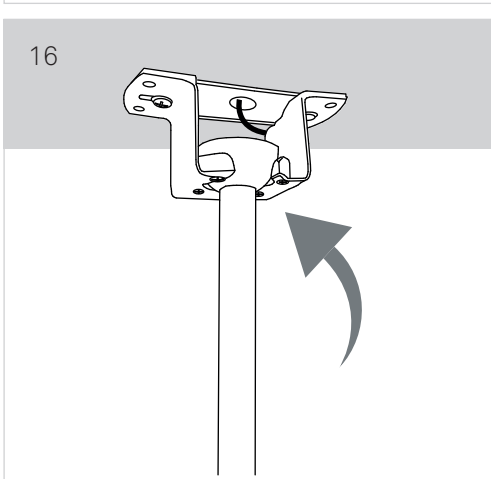
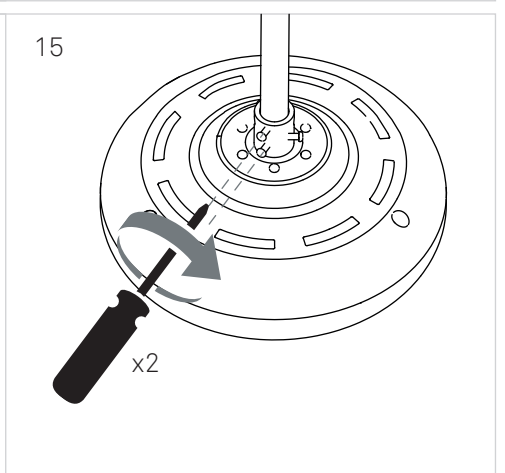
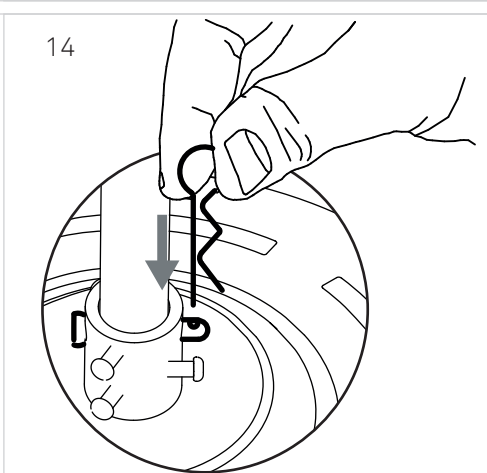
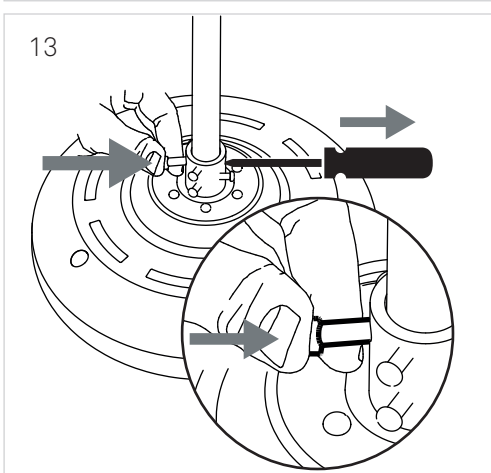
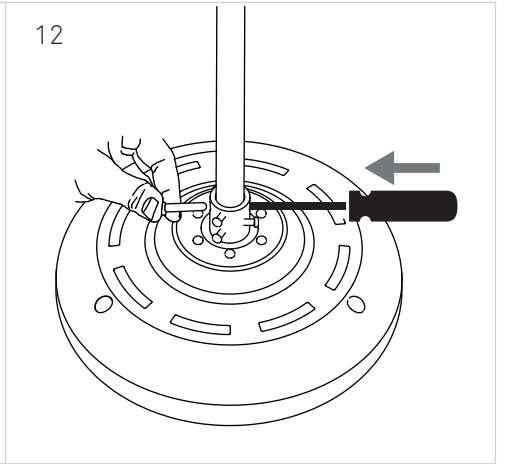
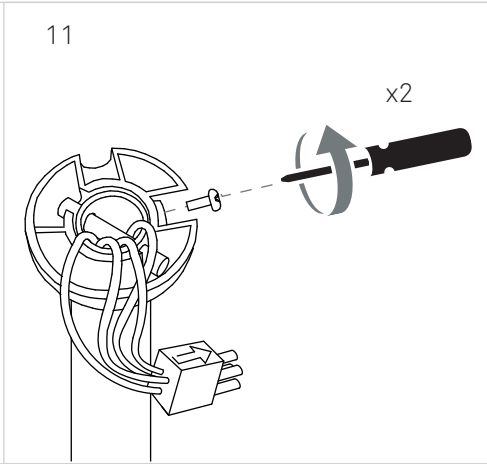
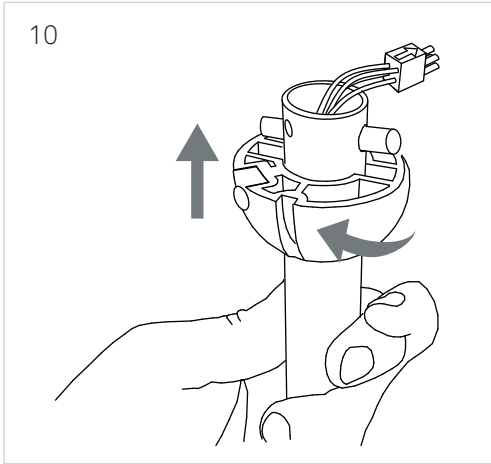
LEDS C4

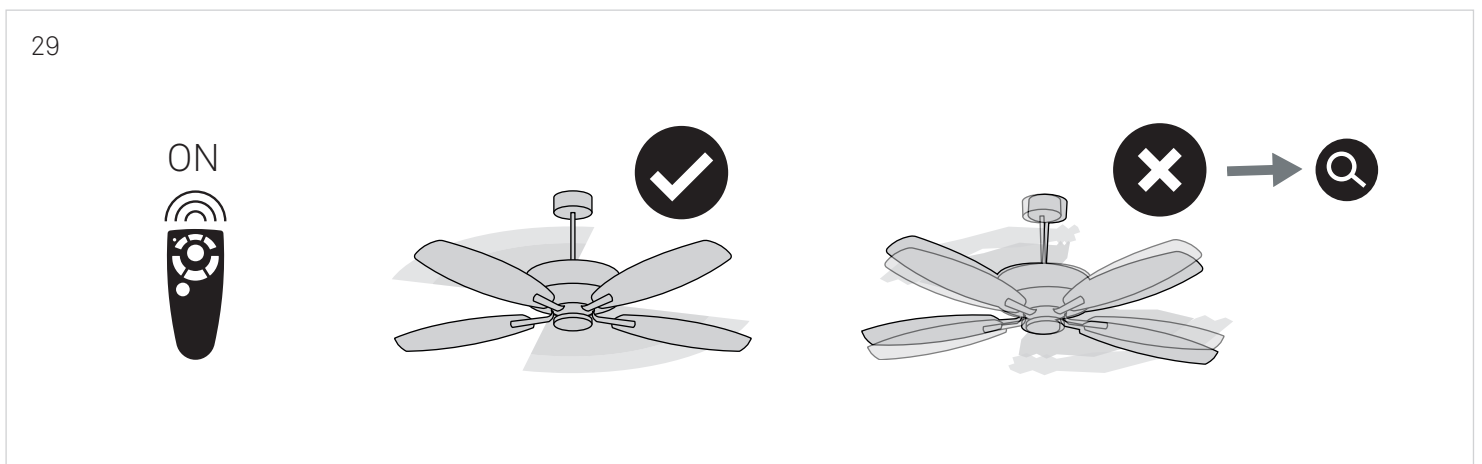
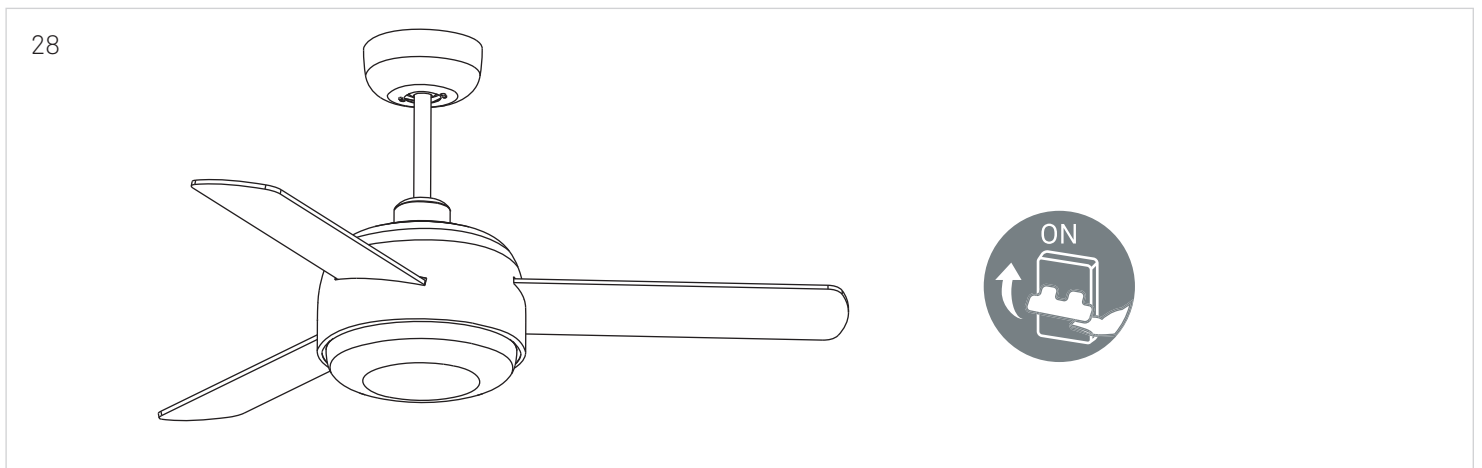
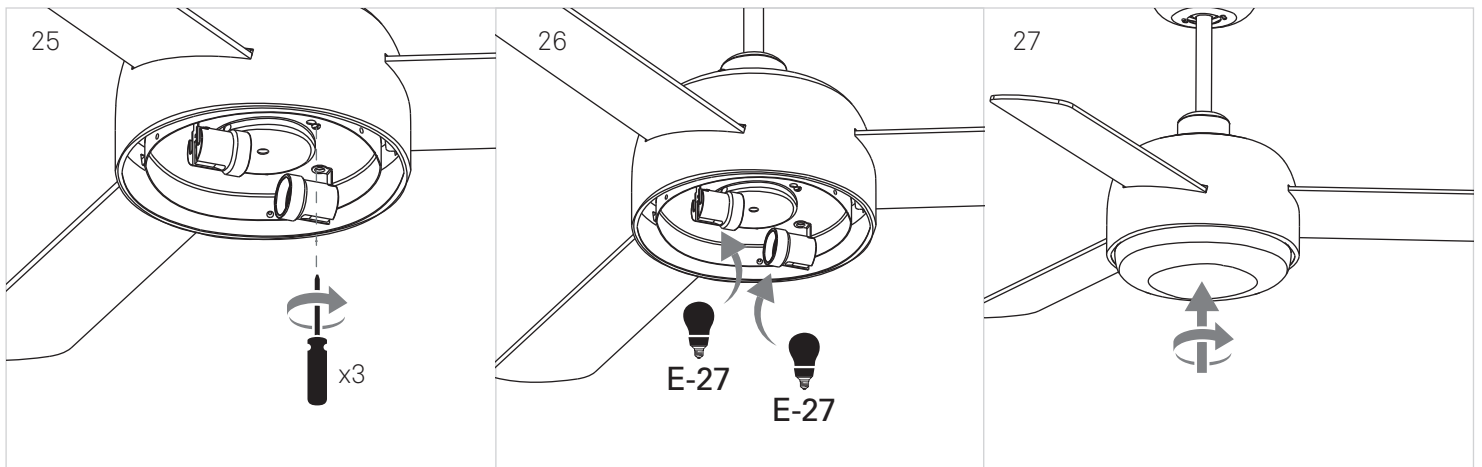
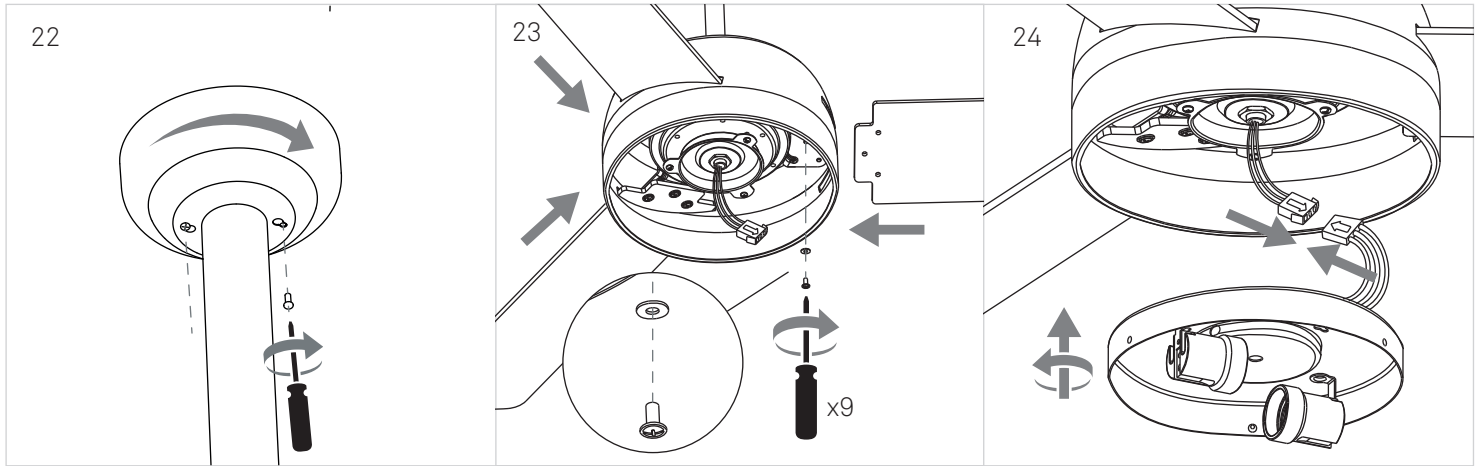


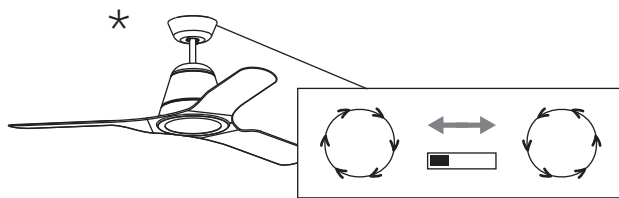
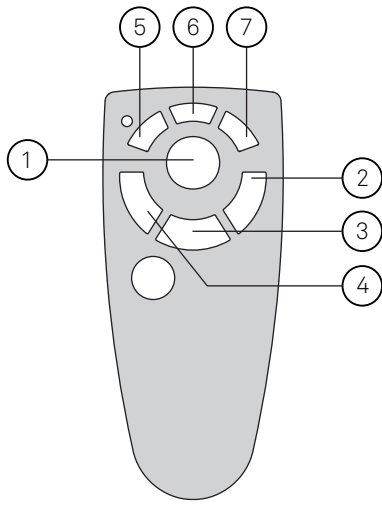
Operational frequency bands:
433.050 MHz to 434.790 MHz

Maximum radio-frequency power transmitted in the frequency bands in which the radio equipment operates:
-30.26dBm ERP



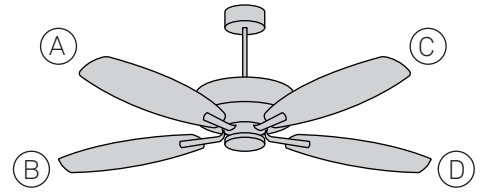








CALIBRATION



1

2

3

4

* 5

6

7

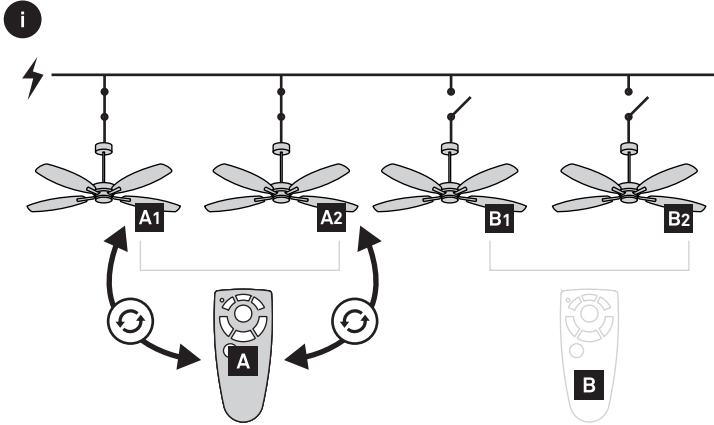


AC REMOTE CONTROL RESET AND SYNC

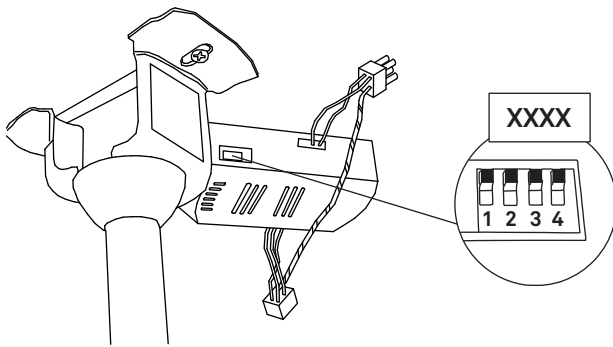
1



Disconnect the mains and start the synchro process.
Desconectar la alimentación y empezar el proceso de sincronización.
Stromversorgung ausschalten und den Synchronisierungsvorgang starten.
Coupez l'alimentation et lancez le processus de synchronisation.



In case you have some fans in the same room or in adjoining rooms, feed only those you want to sync with the remote control (A). Do not feed those you don't want to synchronize with another remote control (B).
En caso de tener varios ventiladores en la misma sala o en habitaciones contiguas, alimentar a tensión de red solo los ventiladores a sincronizar con un mismo mando (A). Desconectar de la red los ventiladores que no queremos que sean sincronizados o que queremos sincronizar con otro mando.
Wenn sich mehrere Ventilatoren im gleichen Raum oder in angrenzenden Räumen befinden, nur jene Ventilatoren mit Netzspannung versorgen, die mit der gleichen Fernbedienung (A) synchronisiert werden sollen. Ventilatoren, die nicht oder mit einer anderen Fernbedienung synchronisiert werden sollen, vom Netz trennen.
S'il y a plusieurs ventilateurs dans la même salle ou dans des pièces attenantes, n'alimentez en tension secteur que les ventilateurs à synchroniser avec une même télécommande (A). Débranchez du secteur les ventilateurs que vous ne souhaitez pas synchroniser ou que vous désirez synchroniser avec une autre télécommande.



The frequency that links a fan with a controller is selected with the switches indicated in the drawing.
To link several fans to an individual controller, they must be configured with the same frequency.
La frecuencia que enlaza un ventilador con un mando se selecciona mediante los 4 pines que se indican en el dibujo. Si se quieren conectar varios ventiladores al mismo mando tendrán que estar configurados con la misma frecuencia.
Die Frequenz, über die der Ventilator mit der Fernbedienung angesteuert wird, ist über die 4 in der Zeichnung gezeigten Stifte auszuwählen. Wenn mehrere Ventilatoren an dieselbe Fernbedienung angeschlossen werden sollen, dann müssen sie auf dieselbe Frequenz eingestellt werden.
Sélectionnez la fréquence qui relie un ventilateur à une télécommande à l'aide des 4 broches indiquées sur le dessin. Si vous désirez connecter plusieurs ventilateurs à la même télécommande, vous devrez les configurer sous la même fréquence.

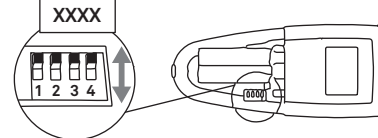
2



L
30s

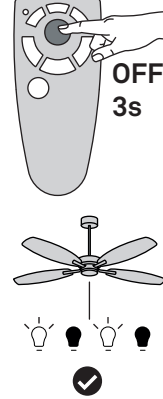
Switch on the mains. Since the power is on, you have 30 seconds to finalize the synchronization process.
Dar tensión. Desde que se alimentan los ventiladores se dispone de 30 segundos para finalizar el proceso de sincronización.
Spannung anlegen. Sobald die Ventilatoren mit Strom versorgt werden, 30 Sekunden für Synchronisierungsprozess zur Verfügung.
Mettez sous tension. À partir de leur mise sous tension, vous disposez de 30 secondes pour effectuer le processus de synchronisation.

3



Choose the fan working frequency using the switches you can find in the remote control.
Seleccionar la frecuencia de trabajo del ventilador mediante los 4 pines que pueden encontrar dentro del compartimento de las pilas del mando.
Betriebsfrequenz des Ventilators über die 4 Stifte im Batteriefach der Fernbedienung auswählen.
Sélectionnez la fréquence de fonctionnement du ventilateur à l'aide des 4 broches que vous trouverez dans le compartiment des piles de la télécommande.

4



Press the button "OFF" of the remote control for 3 seconds until the light of the fan flashes. In case of fans without light you will hear a "click" when the remote control is synchronized.
Mantener apretado el botón "OFF" del mando a distancia durante 3 segundos hasta que la luz de los ventiladores a sincronizar parpadee. En caso de ventiladores sin luz oiremos un "click" que informa que el mando a distancia está sincronizado con el receptor.
Taste „OFF“ auf der Fernbedienung 3 Sekunden lang drücken, bis die Leuchte der zu synchronisierenden Ventilatoren blinkt.
Bei unbeleuchteten Ventilatoren ist ein „Klick“ zu hören, der die erfolgreiche Synchronisierung der Fernbedienung mit dem Empfänger anzeigt.
Maintenez enfoncé le bouton « OFF » de la télécommande pendant 3 secondes jusqu'à ce que le voyant des ventilateurs à synchroniser clignote. S'il s'agit de ventilateurs sans éclairage, on entendra un « click » informant que la télécommande est synchronisée avec le récepteur.



- CAT** Per la present, LEDS C4, S.A. declara que el tipus d'equip radioelèctric ventilador⁽¹⁾ és conforme a la Directiva 2014/53/UE. El text complet de la declaració UE de conformitat està disponible a l'adreça d'Internet següent: www.leds-c4.com
⁽¹⁾Podeu consultar la referència del producte a l'etiqueta.
- ES** Por la presente, LEDS C4, S.A. declara que el tipo de equipo radioeléctrico ventilador⁽¹⁾ es conforme con la Directiva 2014/53/UE. El texto completo de la declaración UE de conformidad está disponible en la dirección de Internet siguiente: www.leds-c4.com
⁽¹⁾Puede consultar la referencia del producto en la etiqueta.
- EN** LEDS C4, S.A. hereby declares that its fan⁽¹⁾ is a type of radio equipment in conformity with Directive 2014/53/EU. The full text of the EU Declaration of Conformity is available online at: www.leds-c4.com
⁽¹⁾The product reference can be found on the label.
- FR** LEDS C4, S.A. déclare par la présente que le type d'équipement radioélectrique du ventilateur⁽¹⁾ est conforme à la Directive 2014/53/EU. Le texte intégral de la déclaration UE de conformité est disponible sur le site Internet suivant: www.leds-c4.com.
⁽¹⁾Vous pouvez consulter la référence du produit sur l'étiquette.
- RU** Настоящим документом LEDS C4, S.A. заявляет, что тип радиоэлектрического оборудования вентилятора⁽¹⁾ соответствует Директиве 2014/53/EU. Полный текст декларации соответствия ЕС доступен по следующему адресу в Интернете: www.leds-c4.com
⁽¹⁾Вы можете найти артикул продукта на этикетке.
- DE** LEDS C4, S.A. erklärt hiermit, dass die Funkanlage des Ventilators⁽¹⁾ der Richtlinie 2014/53/EU entspricht. Den vollständigen Text der EU-Konformitätserklärung finden Sie auf folgender Website: www.leds-c4.com
⁽¹⁾Die Artikelnummer ist auf dem Etikett angegeben.
- IT** Con la presente, LEDS C4, S.A. dichiara che il tipo di apparecchiatura radioelettrica ventola⁽¹⁾ è conforme alla Direttiva 2014/53/UE. Il testo completo della dichiarazione UE di conformità è disponibile al seguente indirizzo Internet: www.leds-c4.com
⁽¹⁾È possibile consultare il riferimento prodotto sull'etichetta.
- PT** Pela presente, a LEDS C4, S.A. declara que o tipo de equipamento radioelétrico ventilador⁽¹⁾ está em conformidade com a Diretiva 2014/53/UE. O texto completo da declaração de conformidade da UE está disponível no seguinte endereço de Internet: www.leds-c4.com
⁽¹⁾Pode consultar a referência do produto no rótulo.
- PL** LEDS C4, S.A. niniejszym oświadcza, że typ urządzenia radioelektrycznego wentylatora⁽¹⁾ jest zgodny z Dyrektywą 2014/53/EU. Pełny tekst deklaracji zgodności UE jest dostępny pod następującym adresem internetowym: www.leds-c4.com
⁽¹⁾Numer referencyjny produktu można znaleźć na etykiecie.
- HR** Tvrtka LEDS C4, S.A. ovime izjavljuje da je njezin ventilator⁽¹⁾ vrsta radijske opreme koja je u skladu s Direktivom 2014/53/EU. Cjeloviti tekst EU izjave o skladnosti dostupan je na sljedećoj internetskoj adresi: www.leds-c4.com
⁽¹⁾Referentnu vrijednost za proizvod provjerite na etiketi.
- SL** S tem LEDS C4, S.A. izjavlja, da je vrsta radijsko električne naprave ventilator⁽¹⁾ v skladu z Direktivo 2014/53/EU. Celotno besedilo izjave EU o skladnosti je na voljo na spletnem mestu: www.leds-c4.com
⁽¹⁾Referenca izdelka je natisnjena na etiketi.
- AR**

تصرح LEDS C4, S.A.؛ بموجب هذا، أن نوع معدات المروحة الراديوية يتوافق مع التوجيه UE/2014/53. النص الكامل لإعلان الاتحاد الأوروبي للمطابقة متاح على عنوان الإنترنت التالي: www.leds-c4.com
يمكنك الاطلاع على مرجع المنتج في الملصق.